

快適トイレ® WGXシリーズ

WGX-WCLHP快適

重量：191kg

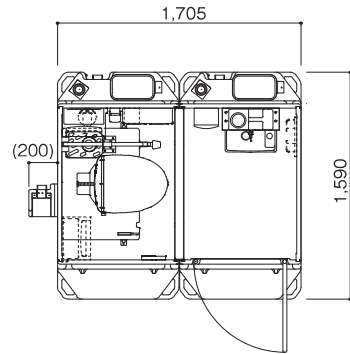


■NETIS登録番号：KT-180110-A
■新技術名称：快適オールインワンレストルーム



「けんせつ小町」が働きやすい
現場環境整備マニュアル準拠！

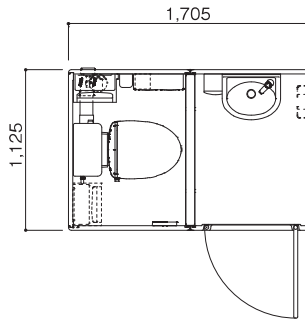
●ポリタンク式手洗スタンド
※ポリタンク容量：10L
オプションの給水接続セットを用いることで、
水洗式としても使用できます。



※デジタルロック・ヘルメットホルダーはオプションです。

WGX-WRLS快適

重量：142kg



※デジタルロック・ヘルメットホルダーはオプションです。

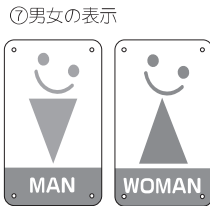
快適トイレ適合装備 (WGX/WLX共通)

①洋式便座 ②水洗／簡易水洗式



※写真は水洗式

④ロック ⑤照明設備



⑦男女の表示 ⑨サニタリーボックス



(水洗用) (簡易水洗用)

⑥フック



③擬音装置



⑪シートクリーナー



⑭着替台 (OP)



⑯ガラリ



⑰小物置き

※立地により目隠等が必要になる場合があります。